

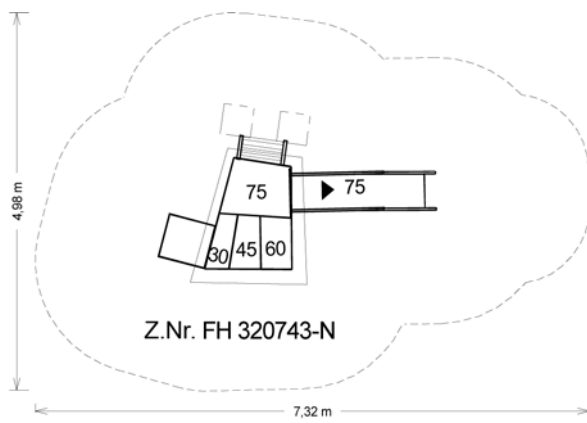
# Spieltürme für Kleinkinder



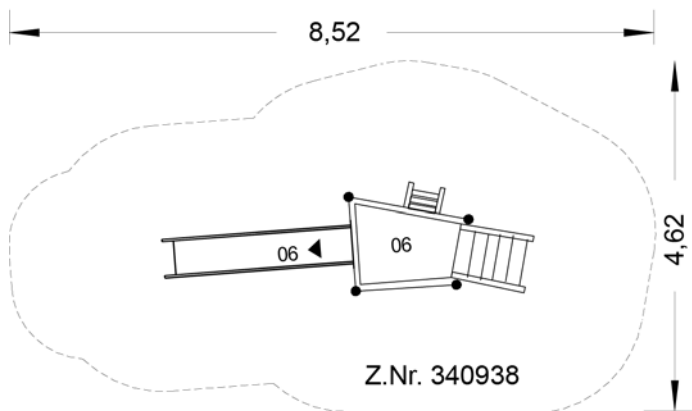
Best.-Nr. FH 340221 (AB)  
Spielturm mit: Rutsche, Treppe, schrägem Seitenaufstieg



Best.-Nr. FH 350122 (AB)  
Kletterscheune (U3): Krabbelebene, Leitersprossen, Rutsche



Best.-Nr. FH 350122 (AB)  
Spielturm mit: Rutsche, Treppe, schrägem Seitenaufstieg



Best.-Nr. FH 340221 (AB)  
Kletterscheune (U3): Krabbelebene, Leitersprossen, Rutsche