



Sandbaustellen



Best.-Nr. FSD 340406



Best.-Nr. FSD 350112 (AB)



Best.-Nr. FSD 290123



Best.-Nr. FSD 340949.1



Best.-Nr. FSD 300500



Best.-Nr. FK 80986 ME/LÄ

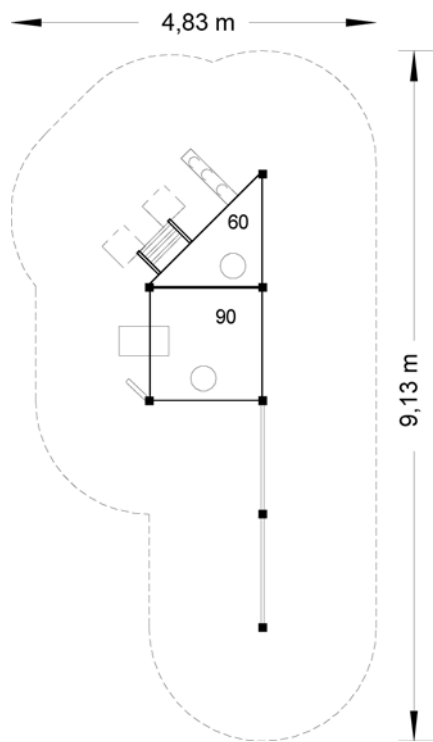


Best.-Nr. FSD 340210

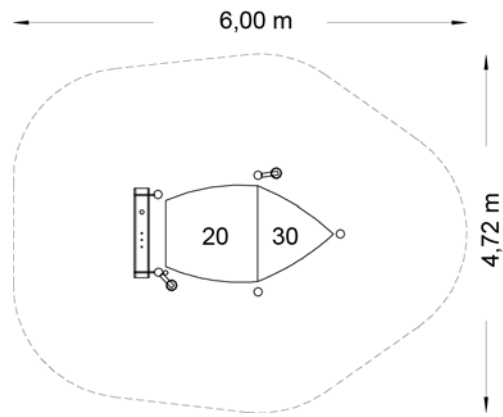


Best.-Nr. FK 340071 (AB)

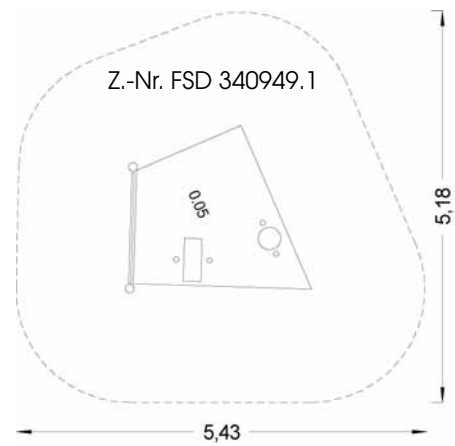
Weitere Grundrisse und Ausschreibungstexte unter info@klettermax-gmbh.de oder Telefon 03 87 28-20012



Best.-Nr. FK 80986 ME/LÄ

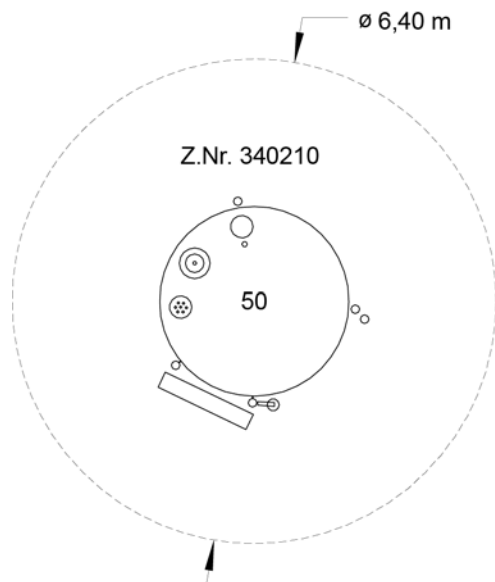


Best.-Nr. FSD 290123



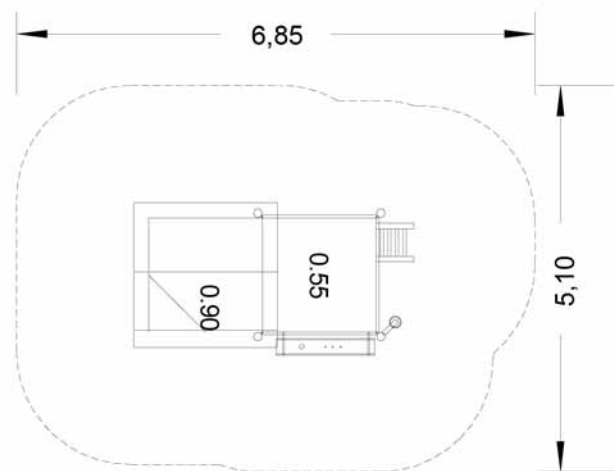
Z.-Nr. FSD 340949.1

Best.-Nr. FSD 300500



Z.Nr. 340210

Best.-Nr. FSD 340210



Best.-Nr. FH 300474
340071 (AB)