

Spielgerätekombinationen



Best.-Nr. FK 3601.15



„Lenzen“ Best.-Nr. FK 3601.15 N



„Lübz“ Best.-Nr. FK 3602.18 R2

Einsatzorte

- Kindergärten
- schulen
- Horteinrichtungen
- öffentliche Spielplätze

Altersgruppe

3-10 Jahre

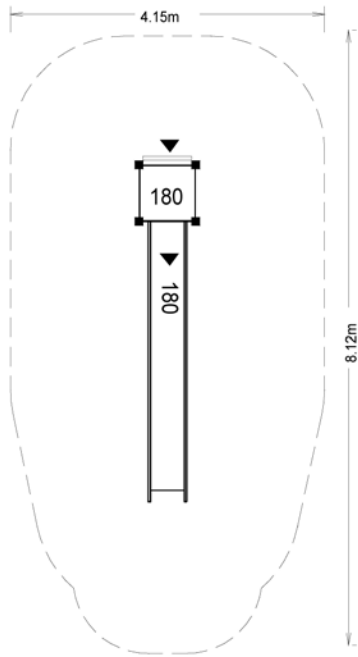
Spielwert-Aktivität

Die Rutsche ist der Favorit auf dem Spielplatz. Die Kombination mit dem Spiel-turm und der Reckanlage oder dem Kletternetz ergeben schon eine kleine Spielwelt.

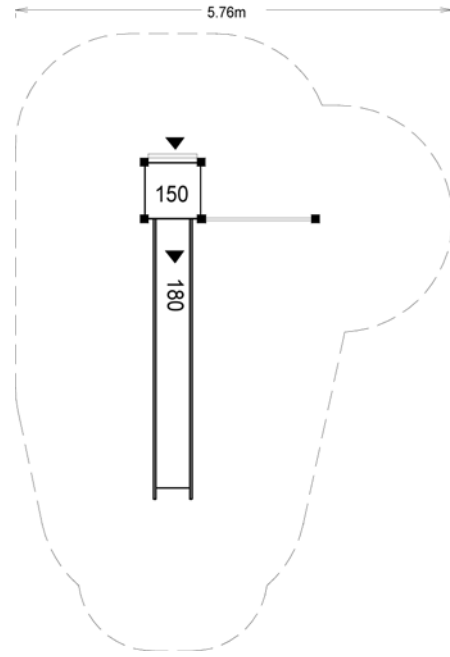


„Lübz“ Best.-Nr. FK 3602.15 + FNS 7767.15/30

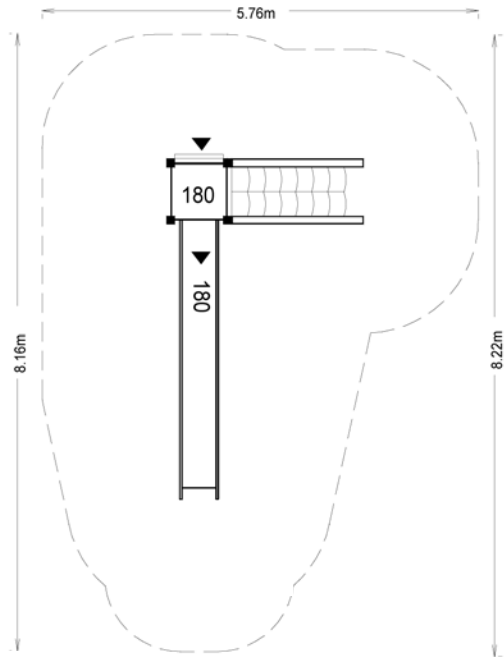
Weitere Grundrisse und Ausschreibungstexte unter info@klettermax-gmbh.de oder Telefon 03 87 28-20012



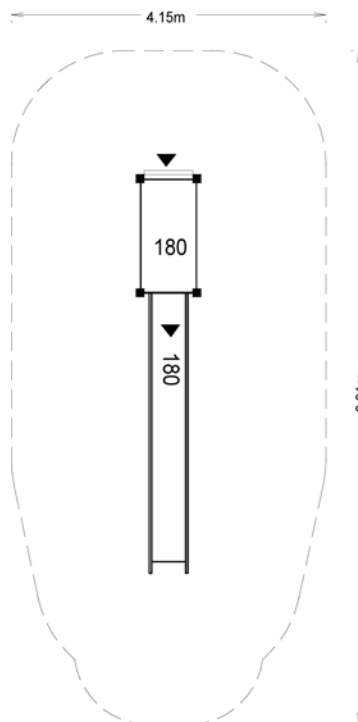
Best.-Nr. FK 3601.12-18



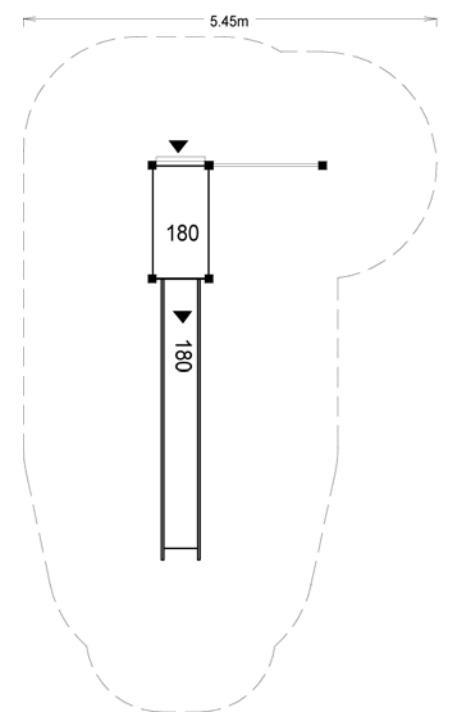
Best.-Nr. FK 3601.12-18R



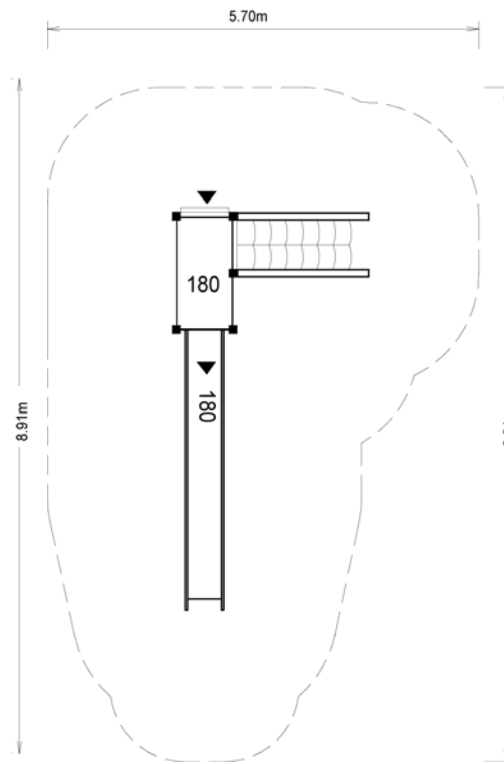
Best.-Nr. FK 3601.12-18N



Best.-Nr. FK 3602.12-18



Best.-Nr. FK 3602.12-18R



Best.-Nr. FK 3602.12-18N