



Fleetboot Aussichtsplattform



Best.-Nr. FK 6736

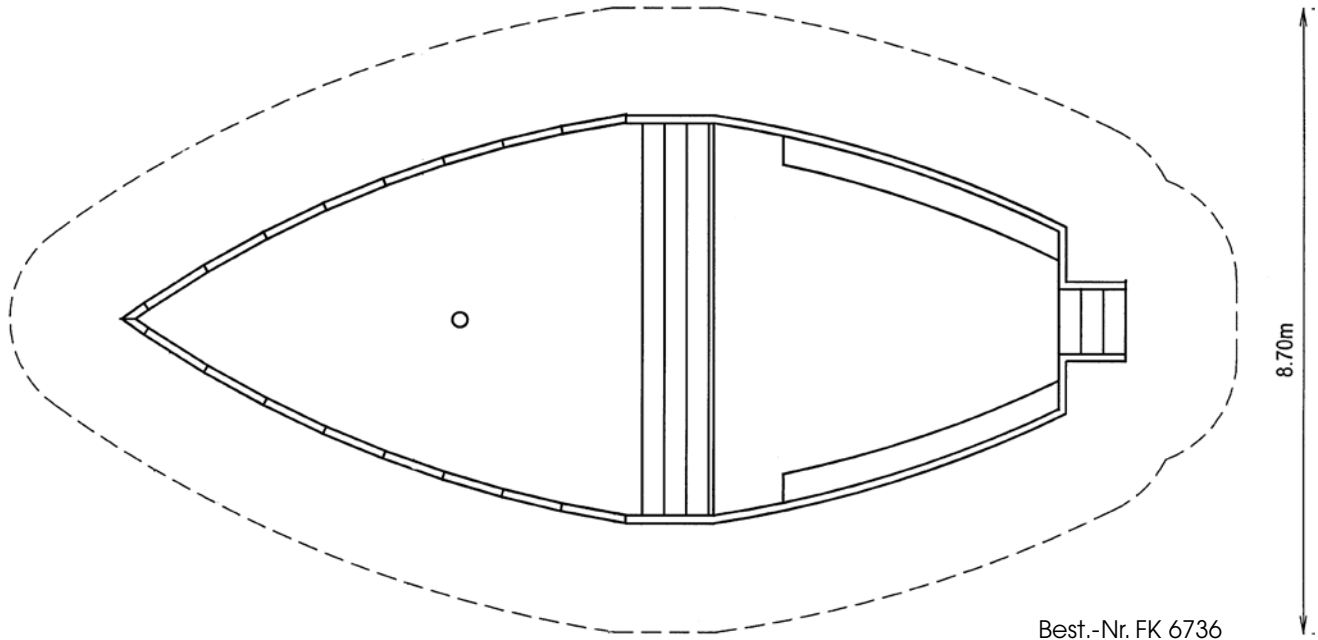


Das Fleetboot entstand nach der Planung des Landschafts-Architekturbüros Küllmer Crasemann aus Hamburg in Zusammenarbeit mit dem Design-Büro Anke Meixner. Es handelt sich um eine Einzelanfertigung, die einen wichtigen Teil der Landschaftsgestaltung darstellt. Varianten sind entsprechend der Gegebenheiten möglich.

Das Fleetboot wird vorwiegend folgenden Funktionen gerecht:

- gestaltendes Element als Teil eines Gesamtkonzeptes/Spielplatzes
- unkonventioneller Treffpunkt
- Aussichtsplattform

16.57m



Best.-Nr. FK 6736