



# Spielgeräte-Anordnung Leezen



Best.-Nr. FK 4031

Best.-Nr. FR 4018 B



Best.-Nr. FBW 4001.E

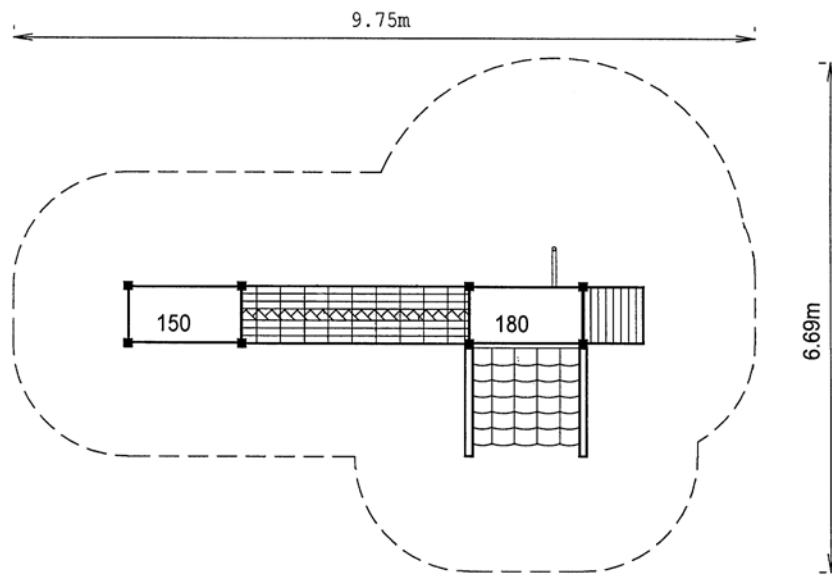
## Spielwert-Aktivität

Im Einklang mit den natürlichen Elementen (Hügel, Gras, Sand, Steine) sind voneinander unabhängige Spielabläufe möglich.

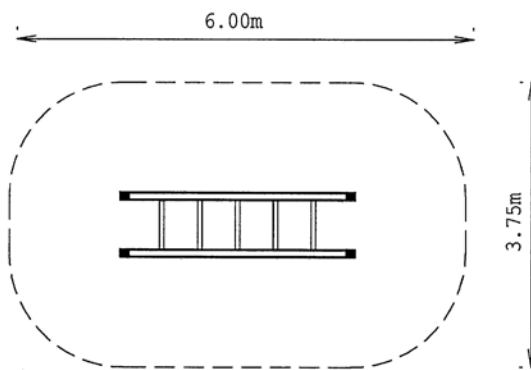
**Altersgruppe**  
6-12 Jahre

## Einsatzorte

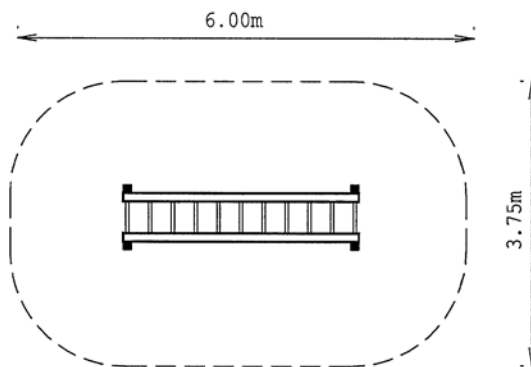
- öffentliche Spielplätze in Eigensiedlungen
- Schulhöfe
- Horteinrichtungen



Best.-Nr. FK 4031



Best.-Nr. FBW 4001.E



Best.-Nr. FHL 4001.E